

# Termometr bimetaliczny

## Do przemysłu przetwórczego zgodnie z normą EN 13190, wersja premium Model 55

Karta katalogowa WIKA TM 55.01



więcej aprobat  
patrz strona 9

### Zastosowanie

- Ogólne oprzyrządowanie procesowe w przemyśle chemicznym i petrochemicznym, przemyśle naftowym i gazowym, energetycznym i wodno-ściekowym
- Pomiar temperatury w trudnych i agresywnych środowiskach

### Specjalne właściwości

- Zakresy skali -70 ... +600 °C
- Do ekstremalnych temperatur otoczenia
- Łatwa w konserwacji obudowa bagietowa
- Całkowicie ze stali nierdzewnej
- Indywidualna długość czujnika od 63 ... 1000 mm

### Opis

Termometr bimetaliczny model 55 został opracowany i jest produkowany zgodnie z normą EN 13190. Ten wysokiej jakości termometr został zaprojektowany specjalnie z myślą o wymaganiach przemysłu procesowego. Szczególnie w przemyśle chemicznym i petrochemicznym, naftowo-gazowym i energetycznym z powodzeniem stosuje się przyrząd do pomiaru temperatury wykonany w całości ze stali nierdzewnej.

Model 55 spełnia wysokie wymagania dotyczące odporności na agresywne media. Opcjonalnie obudowa może być wykonana ze stali 316L, aby spełnić najwyższe wymagania.

Aby umożliwić optymalne dostosowanie do procesu, można wybrać indywidualne długości zanurzeniowe i różne przyłącza procesowe.



**Rys. lewy: termometr bimetaliczny, model R5502**  
**Rys. prawy: termometr bimetaliczny, regulowany czujnik i podzielnia, model S5550**

Jeśli chodzi o trudne warunki klimatyczne w miejscu użytkowania, model 55 jest właściwym wyborem, ponieważ może być używany w temperaturach od -40 °C do +70 °C (opcjonalnie również do -50 °C lub -70 °C w wersji POLARgauge®).

## Specyfikacje

Wersja	
Standard	EN 13190
Rozmiar nominalny	<ul style="list-style-type: none"> <li>■ 63</li> <li>■ 100</li> <li>■ 160</li> </ul>
Szyba	<ul style="list-style-type: none"> <li>■ Szkło przemysłowe</li> <li>■ Szyba z poliwęglanu (NS 63)</li> <li>■ Laminowane szkło bezpieczne, przezroczyste, nierozpryskujące się tworzywo</li> </ul>
Położenie przyłącza	
A5525	NS 63 Przyłącze tylne (osiowe)
A5500	NS 100 Przyłącze tylne (osiowe)
A5501	NS 160 Przyłącze tylne (osiowe)
R5526	NS 63 Przyłącze dolne (radialne)
R5502	NS 100 Przyłącze dolne (radialne)
R5503	NS 160 Przyłącze dolne (radialne)
S5550	NS 100 Przyłącze tylne, regulowany czujnik i podzielnia
S5551	NS 160 Przyłącze tylne, regulowany czujnik i podzielnia
Forma budowy złącza	→ Rysunki, patrz strona 10
S	Standard (przyłącze z gwintem zewnętrznym)
1	Czujnik gładki (bez gwintu)
2	Nakrętka męska
3	Nakrętka
4	Złącze zaciskowe (przesuwne na czujniku)
4.1	Złącze zaciskowe z rurką nośną przesuwaną na czujniku
5	Nakrętka i luźne przyłącze gwintowe
Wersja obudowy "Regulowany czujnik i podzielnia"	Obrotowa 90° i 360°
Amortyzacja, wypełnienie obudowy (opcja)	<ul style="list-style-type: none"> <li>■ Bez</li> <li>■ Z wypełnieniem obudowy olejem silikonowym, do max. 250 ° C (na czujniku)</li> </ul>
Materiał (w kontakcie z otoczeniem)	
Obudowa, pierścien bagnetowy	<ul style="list-style-type: none"> <li>■ Stal nierdzewna 304SS</li> <li>■ Stal nierdzewna 316L</li> </ul>
Przegub ("regulowany czujnik i podzielnia")	Stal nierdzewna

Element pomiarowy	
Rodzaj elementu pomiarowego	Spirala bimetaliczna
Nominalny efektywny zakres	
Obciążenie ciągłe (1 rok)	Zakres pomiarowy (EN 13190)
Chwilowe (max. 24 h)	Zakres pomiarowy (EN 13190)
Materiał mechanizmu	<ul style="list-style-type: none"> <li>■ Połączenie mosiądzu i stali nierdzewnej</li> <li>■ Całkowicie ze stali nierdzewnej</li> </ul>

Specyfikacje dokładności	
Dokładność	Klasa 1 zgodnie z EN 13190
Regulacja zera (opcja)	Z tyłu obudowy, zewnętrzna tylko dla regulowanego czujnika i podzielnia



Zakres wskazań w °C	Zakres pomiarowy w °C <sup>1)</sup>	Podziałka skali w °C
-70 ... +70	-50 ... +50	2
-70 ... +30	-60 ... +20	1
-50 ... +50	-40 ... +40	1
-50 ... +100	-30 ... +80	2
-50 ... +300	0 ... 250	5
-50 ... +500	0 ... 450	5
-40 ... +60	-30 ... +50	1
-40 ... +80	-20 ... +60	2
-40 ... +160	-20 ... +140	2
-30 ... +50	-20 ... +40	1
-30 ... +70	-20 ... +60	1
-20 ... +60	-10 ... +50	1
-20 ... +80	-10 ... +70	1
-20 ... +100	0 ... 80	2
-20 ... +120	0 ... 100	2
-20 ... +140	0 ... 120	2
-10 ... +50	0 ... 40	1
0 ... 60	10 ... 50	1
0 ... 80	10 ... 70	1
0 ... 100	10 ... 90	1
0 ... 120	10 ... 110	2
0 ... 150	20 ... 130	2
0 ... 160	20 ... 140	2
0 ... 200	20 ... 180	2
0 ... 250	30 ... 220	2
0 ... 300	30 ... 270	5
0 ... 400	50 ... 350	5
0 ... 500	50 ... 450	5
0 ... 600	100 ... 500	10


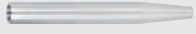


Zakres wskazań w °F	Zakres pomiarowy w °F <sup>1)</sup>	Podziałka skali w °F
-80 ... +120	-40 ... +100	2
-80 ... +240	-50 ... +210	2
-20 ... +120	0 ... 100	2
0 ... 200	20 ... 180	2
0 ... 250	30 ... 220	2
30 ... 300	60 ... 270	5
30 ... 400	80 ... 350	5
50 ... 300	80 ... 270	5
50 ... 400	100 ... 350	5
100 ... 800	200 ... 700	5
200 ... 700	250 ... 650	5
200 ... 1 000	300 ... 900	5

1) Zakres pomiarowy jest oznaczony na podzielni przez 2 trójkątne znaczniki. Tylko w tym zakresie obowiązuje podany limit błędu zgodny z normą EN 13190.

Więcej informacji: Zakres wskazań		
<b>Jednostka</b>	<ul style="list-style-type: none"> <li>■ °C</li> <li>■ °F</li> <li>■ °C/°F (podwójna skala)</li> <li>■ °F/°C (podwójna skala)</li> </ul>	
<b>Stabilność wysokotemperaturowa <sup>1)</sup></b>		
Zakres wskazań -70 ... +120 °C	100 % zabezpieczenie przed przeciążeniem zakresu wskazań	
Zakres skali 120 ... 280 °C	50 % zabezpieczenie przed przeciążeniem zakresu wskazań	
Zakres wskazań 280 ... 400 °C	Max. 430 °C zakresu wskazań	
Zakres wskazań 400 ... 600 °C	Max. pełny zakres wskazań	
<b>Podzielnia</b>		
Podziałka skali	<ul style="list-style-type: none"> <li>■ Pojedyncza skala</li> <li>■ Podwójna skala</li> </ul>	
Kolor skali	Pojedyncza skala	Czarny
	Podwójna skala	Czerwony
		Inne na zapytanie
Materiał	Aluminium	
<b>Wskazówka</b>		
Wersja	Wskazówka przyrządu z mikroregulacją	
Kolor wskazówki	Czarny	
Materiał	Aluminium	

1) Stabilność wysokotemperaturowa w obszarze nie Ex

Przyłącze procesowe	
<b>Rozmiar gwintu</b>	<ul style="list-style-type: none"> <li>■ Gładki, bez gwintu</li> <li>■ G ½ B</li> <li>■ ½ NPT</li> <li>■ G ½ B wewnętrzny</li> <li>■ ½ NPT wewnętrzny</li> <li>■ M20 x 1.5</li> <li>■ M24 x 1.5 wewnętrzny</li> </ul> <p>Inne na zapytanie</p>
<b>Materiał (zwilżany)</b>	Stal nierdzewna 316SS
<b>Czujnik</b>	
Średnica	<ul style="list-style-type: none"> <li>■ 8 mm</li> <li>■ 6 mm</li> <li>■ 10 mm</li> <li>■ 12 mm</li> </ul>
Materiał (zwilżany)	Stal nierdzewna 316SS
<b>Ośłona termometryczna/rura ochronna</b>	<p>Zasadniczo działanie termometru mechanicznego jest możliwe bez osłony termometrycznej / rury ochronnej przy niewielkim obciążeniu po stronie procesu (niskie ciśnienie, niska lepkość i małe prędkości przepływu).</p> <p>Jednakże, aby umożliwić wymianę termometru podczas pracy (np. wymianę przyrządu lub kalibrację) i zapewnić lepszą ochronę przyrządu pomiarowego, a także instalacji i środowiska, zaleca się użycie osłony termometrycznej / rury ochronnej z szerokiej oferty WIKA.</p> <p>→ Więcej informacji na temat kalkulacji osłon termometrycznych znajduje się w Informacji technicznej IN 00.15.</p>
Model TW10	 <ul style="list-style-type: none"> <li>→ patrz karta katalogowa TW 95.10</li> <li>→ patrz karta katalogowa TW 95.11</li> <li>→ patrz karta katalogowa TW 95.12</li> </ul>
Model TW15	 <ul style="list-style-type: none"> <li>→ patrz karta katalogowa TW 95.15</li> </ul>

Przyłącze procesowe		
Model TW20		→ patrz karta katalogowa TW 95.20
Model TW25		→ patrz karta katalogowa TW 95.25
Model TW30		→ patrz karta katalogowa TW 95.30
Konstrukcja ScrutonWell®		→ patrz karta katalogowa SP 05.16

Warunki pracy	
Zakres temperatury otoczenia (na obudowie)	<ul style="list-style-type: none"> <li>■ -40 ... +70 °C (z/bez cieczy wypełniającej)</li> <li>■ -50 ... +70 °C</li> <li>■ -70 ... +60 °C (wersja <b>POLARGauge</b>®)</li> </ul>
Zakres temperatury przechowywania	-50 ... +70 °C
Max. ciśnienie robocze przy czujniku	Max. 25 bar, statyczne
Stopień ochrony (kod IP) wg IEC/EN 60529	<ul style="list-style-type: none"> <li>■ IP65</li> <li>■ IP66</li> <li>■ IP 67</li> </ul>

Minimalna długość zanurzeniowa w mm						
Konstrukcja	1 i 2			3, 4, 5 i S		
Średnica czujnika w mm	6	8	≥ 10	6	8	≥ 10
Zakres wskazań w °C						
<b>Model A55 (przyłącze tylne)</b>						
-70 ... +70	63	63	63	69	63	64
-70 ... +30	63	63	63	82	69	73
-50 ... +50	63	63	63	80	68	73
-50 ... +100	63	63	63	69	63	63
-50 ... +200	63	63	63	78	69	67
-50 ... +300	119	119	119	119	119	119
-50 ... +400	119	119	119	119	119	119
-50 ... +500	119	119	119	119	119	119
-40 ... +40	79	65	63	98	79	79
-40 ... +60	65	63	63	79	72	73
-40 ... +80	63	63	63	80	68	69
-40 ... +160	63	63	63	67	63	63
-30 ... +30	90	72	80	109	91	99
-30 ... +50	69	63	63	88	75	81
-30 ... +70	65	63	63	79	72	71
-20 ... +40	88	70	80	107	89	99
-20 ... +60	68	63	63	87	74	78
-20 ... +80	63	63	63	78	66	68
-20 ... +100	63	63	63	71	63	66
-20 ... +120	63	63	63	67	63	63
-20 ... +140	63	63	63	66	63	63
-10 ... +50	88	70	80	107	89	89
0 ... 60	77	70	80	96	89	89
0 ... 80	68	63	63	87	74	78

Minimalna długość zanurzeniowa w mm						
Konstrukcja	1 i 2			3, 4, 5 i S		
Średnica czujnika w mm	6	8	≥ 10	6	8	≥ 10
Zakres wskazań w °C						
0 ... 100	63	63	63	72	63	67
0 ... 120	63	63	63	69	63	64
0 ... 150	63	63	63	66	63	63
0 ... 160	63	63	63	63	63	63
0 ... 200	63	63	63	63	63	63
0 ... 250	63	63	63	73	69	68
0 ... 300	119	119	119	119	119	119
0 ... 400	119	119	119	119	119	119
0 ... 500	119	119	119	119	119	119
0 ... 600	119	119	119	119	119	119
<b>Model R55 (przyłącze dolne)</b>						
-70 ... +70	63	63	63	79	68	65
-70 ... +30	68	63	63	87	69	75
-50 ... +50	63	63	63	82	72	72
-50 ... +100	63	63	63	73	64	63
-50 ... +200	63	63	63	69	63	63
-50 ... +300	119	119	119	119	119	119
-50 ... +400	119	119	119	119	119	119
-50 ... +500	119	119	119	119	119	119
-40 ... +40	72	63	63	91	82	75
-40 ... +60	63	63	63	81	71	71
-40 ... +80	63	63	63	78	69	69
-40 ... +160	63	63	63	75	64	64
-30 ... +30	87	72	72	106	91	91
-30 ... +50	68	63	63	87	75	75
-30 ... +70	63	63	63	81	71	71
-20 ... +40	85	68	68	104	87	87
-20 ... +60	67	63	63	87	74	74
-20 ... +80	63	63	63	78	67	67
-20 ... +100	63	63	63	74	65	65
-20 ... +120	63	63	63	73	64	64
-20 ... +140	63	63	63	74	64	67
-10 ... +50	85	68	68	104	87	87
0 ... 60	77	67	67	96	86	86
0 ... 80	67	63	63	86	74	74
0 ... 100	63	63	63	78	67	67
0 ... 120	63	63	63	73	65	65
0 ... 150	63	63	63	73	64	64
0 ... 160	63	63	63	74	67	67
0 ... 200	63	63	63	73	63	63
0 ... 250	63	63	63	82	72	72
0 ... 300	119	119	119	119	119	119
0 ... 400	119	119	119	119	119	119
0 ... 500	119	119	119	119	119	119
0 ... 600	119	119	119	119	119	119

Minimalna długość zanurzeniowa w mm						
Konstrukcja	1 i 2			3, 4, 5 i S		
Średnica czujnika w mm	6	8	≥ 10	6	8	≥ 10
Zakres wskazań w °C						
<b>Model S55 (przyłącze tylne, regulowany czujnik i podzielnia)</b>						
-70 ... +70	63	63	63	78	67	63
-70 ... +30	75	63	63	94	80	80
-50 ... +50	67	63	63	86	78	78
-50 ... +100	66	63	63	85	76	68
-50 ... +200	67	63	63	86	78	67
-50 ... +300	119	119	119	119	119	119
-50 ... +400	119	119	119	119	119	119
-50 ... +500	119	119	119	119	119	119
-40 ... +40	90	74	63	109	93	74
-40 ... +60	67	63	63	86	78	78
-40 ... +80	63	63	63	80	70	70
-40 ... +160	63	63	63	67	63	63
-30 ... +30	101	77	77	120	96	96
-30 ... +50	78	66	66	96	85	85
-30 ... +70	72	63	63	91	80	80
-20 ... +40	99	80	80	118	99	99
-20 ... +60	77	65	65	96	79	79
-20 ... +80	66	63	63	85	74	74
-20 ... +100	63	63	63	76	68	68
-20 ... +120	63	63	63	73	66	66
-20 ... +140	63	63	63	71	64	64
-10 ... +50	99	80	80	118	99	99
0 ... 60	94	75	74	113	94	94
0 ... 80	77	65	65	96	79	79
0 ... 100	63	63	63	82	73	73
0 ... 120	63	63	63	75	67	67
0 ... 150	63	63	63	71	64	64
0 ... 160	63	63	63	66	63	63
0 ... 200	63	63	63	63	63	63
0 ... 250	66	63	63	85	73	73
0 ... 300	119	119	119	119	119	119
0 ... 400	119	119	119	119	119	119
0 ... 500	119	119	119	119	119	119
0 ... 600	119	119	119	119	119	119








Minimalna długość zanurzeniowa w mm						
Konstrukcja	1 i 2			3, 4, 5 i S		
Średnica czujnika w mm	6	8	≥ 10	6	8	≥ 10
Zakres wskazań w °F						
<b>Model A55 (przyłącze tylne)</b>						
-100 ... +150	68	63	63	87	76	69
-80 ... +120	63	63	63	82	69	81
-80 ... +240	63	63	63	81	71	67
-40 ... +120	75	63	63	94	81	75
-20 ... +120	71	63	65	90	75	79

Minimalna długość zanurzeniowa w mm						
Konstrukcja	1 i 2			3, 4, 5 i S		
Średnica czujnika w mm	6	8	≥ 10	6	8	≥ 10
Zakres wskazań w °F						
0 ... 140	68	63	63	87	74	78
0 ... 200	63	63	63	72	63	69
0 ... 250	63	63	63	66	63	69
30 ... 300	63	63	63	66	63	63
30 ... 400	63	63	63	63	63	63
50 ... 300	63	63	63	65	63	63
50 ... 400	63	63	63	63	63	63
100 ... 800	119	119	119	119	119	119
150 ... 750	119	119	119	119	119	119
200 ... 700	119	119	119	119	119	119
200 ... 1 000	119	119	119	119	119	119
<b>Model R55 (przyłącze dolne)</b>						
-100 ... +150	75	63	63	94	80	80
-80 ... +120	68	63	63	87	75	75
-80 ... +240	63	63	63	81	71	71
-40 ... +120	71	63	63	90	79	79
-20 ... +120	69	63	63	88	76	74
0 ... 140	67	63	63	86	74	74
0 ... 200	63	63	63	75	66	66
0 ... 250	63	63	63	74	65	65
30 ... 300	63	63	63	74	66	66
30 ... 400	63	63	63	73	63	63
50 ... 300	63	63	63	74	64	64
50 ... 400	63	63	63	75	63	63
100 ... 800	119	119	119	119	119	119
150 ... 750	119	119	119	119	119	119
200 ... 700	119	119	119	119	119	119
200 ... 1 000	119	119	119	119	119	119
<b>Model S55 (przyłącze tylne, regulowany czujnik i podzielnia)</b>						
-100 ... +150	71	63	63	90	80	74
-80 ... +120	81	66	66	100	85	85
-80 ... +240	63	63	63	81	71	71
-40 ... +120	85	72	66	104	91	85
-20 ... +120	74	63	65	93	75	79
0 ... 140	77	65	65	96	79	79
0 ... 200	63	63	63	73	65	69
0 ... 250	63	63	63	72	64	64
30 ... 300	63	63	63	73	65	65
30 ... 400	63	63	63	64	63	63
50 ... 300	63	63	63	74	66	66
50 ... 400	63	63	63	65	63	63
100 ... 800	119	119	119	119	119	119
150 ... 750	119	119	119	119	119	119
200 ... 700	119	119	119	119	119	119
200 ... 1 000	119	119	119	119	119	119

Techniczną wykonalność minimalnych długości zanurzeniowych z kapilarą > 15 m należy wcześniej sprawdzić.

## Aprobaty

### Aprobaty opcjonalne

Logo	Opis	Kraj
	<b>Deklaracja zgodności UE</b> Dyrektywa ATEX Strefy niebezpieczne Strefa 1 gaz II 2G c TX X Strefa 21 pył II 2D c TX X	Unia Europejska
	<b>EAC</b> Dyrektywa EMC Dyrektywa niskonapięciowa Strefy niebezpieczne Strefa 1 gaz II Gb IIC T6 ... T1 X* Strefa 21 pył III Db T65 ... T360°C X*	Euroazjatycka Wspólnota Gospodarcza
	<b>GOST</b> Metrologia, technologia pomiarowa	Rosja
	<b>KazInMetr</b> Metrologia, technologia pomiarowa	Kazachstan
-	<b>MTSCHS</b> Pozwolenie na uruchomienie	Kazachstan
	<b>BelGIM</b> Metrologia, technologia pomiarowa	Białoruś
	<b>UkrSEPRO</b> Metrologia, technologia pomiarowa	Ukraina
	<b>Uzstandard</b> Metrologia, technologia pomiarowa	Uzbekistan
-	<b>CRN</b> Bezpieczeństwo (np. bezpieczeństwo elektromagnetyczne, nadciśnienie, ...)	Kanada

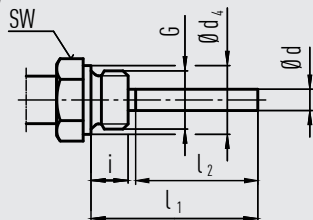
## Certyfikaty (opcja)

Certyfikaty	
<b>Certyfikaty</b>	<ul style="list-style-type: none"> <li>■ Certyfikat kontrolny 2.2</li> <li>■ Świadectwo sprawdzenia 3.1</li> </ul>
<b>Kalibracja</b>	Certyfikat kalibracji DKD/DAkkS

Aprobaty, certyfikaty, patrz strona [www](#)

## Konstrukcje przyłączy

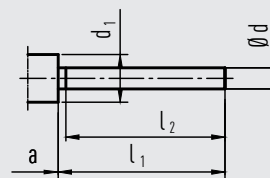
### Wersja standardowa (przyłącze z gwintem zewnętrznym)



Przyłącze, zewnętrzne: G ½ B, G ¾ B, ½ NPT, ¾ NPT  
Standardowa długość zanurzeniowa  $l_1 = 63, 100, 160, 200, 250$  mm

Rozmiar nominalny	Przyłącze procesowe		Wymiary w mm		
	G	i	SW	d <sub>4</sub>	Ø d
NS 63, 100, 160	G ½ B	14	27	26	8
	G ¾ B	16	32	32	8
	½ NPT	19	22	-	8
	¾ NPT	20	30	-	8

### Forma 1, czujnik gładki (bez gwintu)



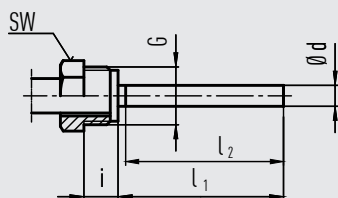
3073050.06

Standardowa długość zanurzeniowa  $l_1 = 140, 200, 240, 290$  mm

Podstawa dla formy 4, złącze zaciskowe

Rozmiar nominalny	Wymiary w mm			
	d <sub>1</sub>	Ød	a dla osiowego	a dla regulowanego czujnika i podzielni
NS 63	14	8	15	25
100, 160	18	8	15	25

### Forma 2, nakrętka męska

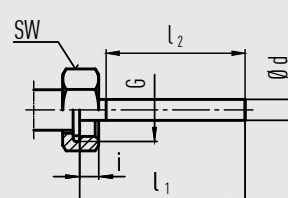


Standardowa długość zanurzeniowa  $l_1 = 80, 140, 180, 230$  mm

Nieuszczelnione przyłącze procesowe, dlatego należy używać z osłoną / rurą ochronną.

Rozmiar nominalny	Przyłącze procesowe		Wymiary w mm	
	G	i	SW	Ø d
NS 63, 100, 160	G ½ B	20	27	8

### Forma 3, nakrętka

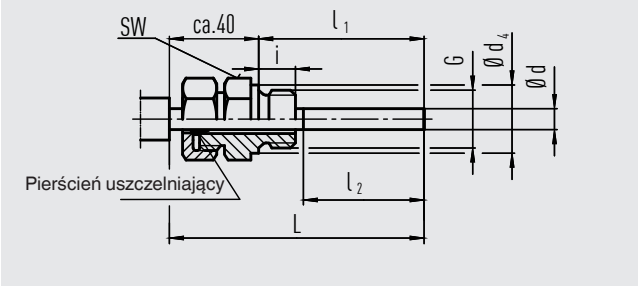


3073050.06

Standardowa długość zanurzeniowa  $l_1 = 89, 126, 186, 226, 276$  mm

Rozmiar nominalny	Przyłącze procesowe		Wymiary w mm	
	G	i	SW	Ø d
NS 63, 100, 160	G ½ B	8,5	27	8
	G ¾ B	10,5	32	8
	M24 x 1,5	13,5	32	8

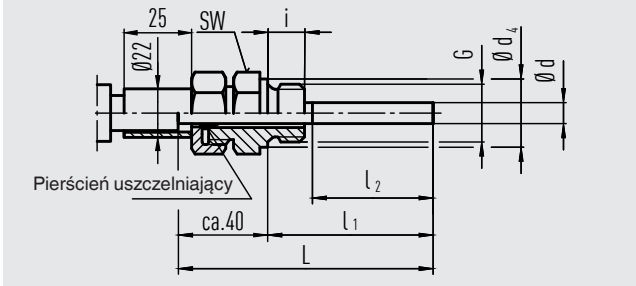
#### Forma 4, złącze zaciskowe (przesuwne na czujniku)



Standardowa długość zanurzeniowa  $l_1 = 63, 100, 160, 200, 250$  mm  
 Długość  $L = l_1 + 40$  mm

Rozmiar nominalny	Przyłącze procesowe		Wymiary w mm		
	G	i	SW	$d_4$	$\varnothing d$
NS 63, 100, 160	G ½ B	14	27	26	8
	G ¾ B	16	32	32	8
	M18 x 1.5	12	24	23	8
	½ NPT	19	22	-	8
	¾ NPT	20	30	-	8

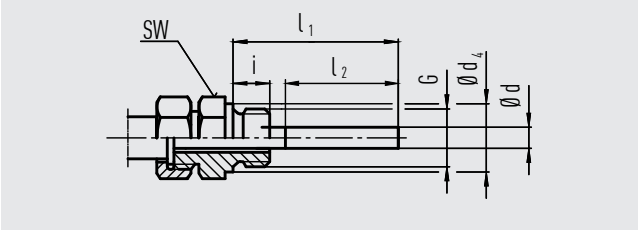
#### Forma 4.1, złącze zaciskowe z rurką nośną przesuwaną na czujniku



Standardowa długość zanurzeniowa  $l_1 = 63, 100, 160, 200, 250$  mm  
 Długość  $L = l_1 + 40$  mm

Rozmiar nominalny	Przyłącze procesowe		Wymiary w mm		
	G	i	SW	$d_4$	$\varnothing d$
NS 63, 100, 160	G ½ B	14	27	26	8
	G ¾ B	16	32	32	8
	M18 x 1.5	12	24	23	8
	½ NPT	19	22	-	8
	¾ NPT	20	30	-	8

#### Forma 5, nakrętka i luźne przyłącze gwintowe



G ½ B, G ¾ B, M18 x 1.5 i ½ NPT, ¾ NPT  
 Minimalna głębokość zanurzeniowa  $l_{min}$  ok. 60 mm  
 Długość zanurzeniowa  $l_1 =$  zmienna  
 Długość  $L = l_1 + 40$  mm  
 Stal nierdzewna 1.4571

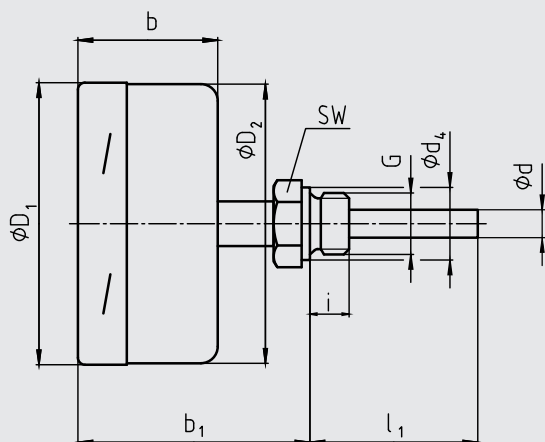
Rozmiar nominalny	Przyłącze procesowe		Wymiary w mm		
	G	i	SW	$d_4$	$\varnothing d$
NS 63, 100, 160	G ½ B	14	27	26	8
	G ¾ B	16	32	32	8
	M18 x 1.5	12	24	23	8
	½ NPT	19	22	-	8
	¾ NPT	20	30	-	8

#### Legenda:

- G Gwint zewnętrzny
- G<sub>1</sub> Gwint wewnętrzny
- i Długość gwintu (z kołnierzem)
- a Odległość od obudowy/przegubu
- Ø d<sub>4</sub> Średnica powierzchni uszczelnienia
- SW Szerokość pod klucz
- Ø d Średnica czujnika
- l<sub>1</sub> Długość zanurzeniowa
- l<sub>2</sub> Aktywna długość

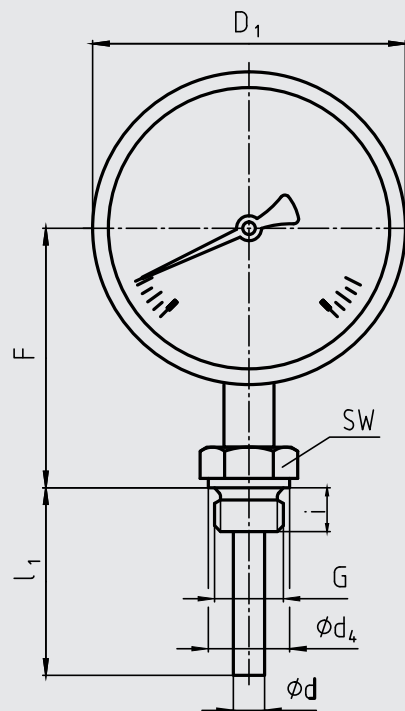
## Wymiary w mm

Przyłącze tylne



3073068.01

Montaż dolny

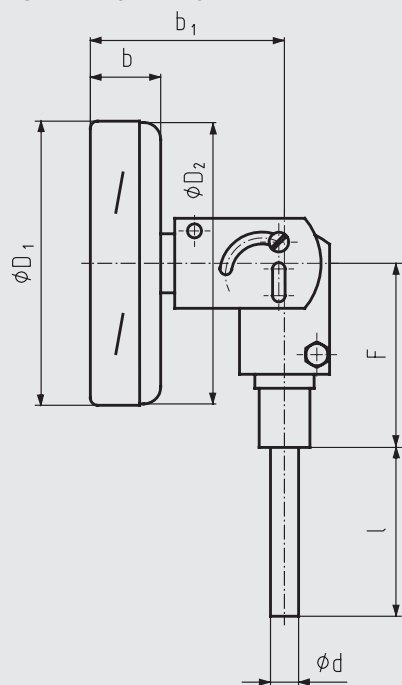


3073076.01

NS	Wymiary w mm									Waga w kg	
	b	b <sub>1</sub> <sup>1)</sup>	d <sup>2)</sup>	d <sub>4</sub>	Ø D <sub>1</sub>	Ø D <sub>2</sub>	F <sup>1)</sup>	G	SW	Model A55xx	Model R55xx
63	34	60	8	26	64	62	58	G ½ B	27	0.25	0.25
100	50	83	8	26	101	99	83	G ½ B	27	0,8	0,8
160	50	83	8	26	161	159	113	G ½ B	27	1.1	1.1

- 1) Dla zakresów pomiarowych  $\geq 0 \dots 300$  °C wymiary zwiększają się o 40 mm  
 2) Opcja: czujnik  $\phi 6, 10, 12$  mm

## Wersja z regulowanym czujnikiem i podzielnia



3073084.01

NS	Wymiary w mm						Waga w kg
	b	b <sub>1</sub>	d <sup>1)</sup>	Ø D <sub>1</sub>	Ø D <sub>2</sub>	F	Model S55xx
100	25	68	8	101	99	68	0,5
160	25	68	8	161	159	68	0,7

1) Opcja: Czujnik Ø 6, 10, 12 mm

## Informacje wymagane do zamówienia

Model / Rozmiar nominalny / Zakres skali / Rozmiar przyłącza / Położenie przyłącza / Opcje

© 04/2008 WIKA Alexander Wiegand SE & Co. KG, wszystkie prawa zastrzeżone.  
Specyfikacje podane w niniejszym dokumencie przedstawiają stan konstrukcyjny w momencie publikacji.  
Zastrzegamy sobie prawo do wprowadzenia modyfikacji w specyfikacji i materiałach.



**WIKAL Polska**  
spółka z ograniczoną odpowiedzialnością sp. k.  
ul. Łęgska 29/35, 87-000 Włocławek  
Tel.: (+48) 54 23 01 100  
Fax: (+48) 54 23 01 101  
info@wikapolska.pl  
www.wikapolska.pl