

# Separator membranowy z przyłączem gwintowym i membraną sflukiwaną Model 990.36

Karta katalogowa WIKA DS 99.03

## Zastosowanie

- Do pomiaru wysokich ciśnień
- Do mediów lepkich i krystalizujących
- Przemysł przetwórczy
- Linie lakiernicze

## Cechy szczególne

- Małe wymiary
- Membrana sflukiwana
- Brak martwych stref
- Wykonanie specjalne z ochronną płytką dla mediów ścierających



Separator membranowy z membraną sflukiwaną model 990.36 bezpośredni montaż z przetwornikiem ciśnienia model S-10

## Opis

### Przyłącze procesowe

Stal CrNi 316L

Gwinty zewnętrzne G ½ B, G ¾ B, G 1 B, G 1 ½ B

### Ciśnienie nominalne

PN 600

### Zakres ciśnienia

0 ... 10 bar do 0 ... 600 bar

### Materiał części zwilżanych

Stal CrNi 1.4435 (316L)

### Montaż z przyrządem pomiarowym

Bezpośrednie przyspawanie do przyrządu pomiarowego

### Płyn wypełniający

Olej silikonowy KN 2

## Opcjonalnie

### Wersja specjalna z ochronną płytką

- Specjalna dla mediów ścierających, patrz strona 3

### Materiał części zwilżanych

- Materiały specjalne na zapytanie

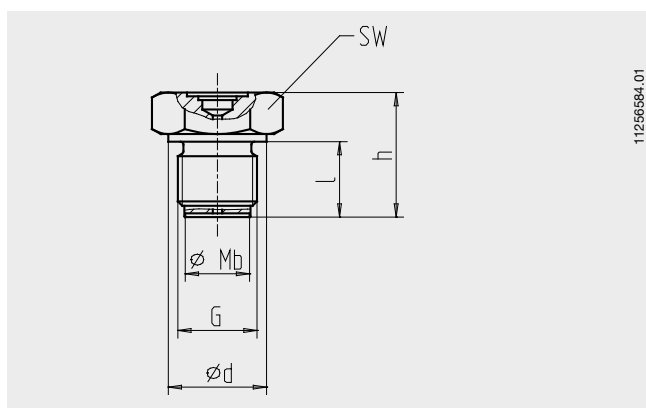
### Sposób montażu z prądem pomiarowym

- Montaż poprzez wieże chłodzącą
- Montaż poprzez kapilarę, przy zamówieniu proszę podać długość przewodu kapilarnego

### Płyn wypełniający

- Specjalny płyn dla linii lakierniczych

## Wymiary w mm



Gwint	Rozmiar w mm					Waga w kg
	Mb	SW	d	l	h	
<b>G ½ B</b>	17	27	26	20	33	0,16
<b>G ¾ B</b>	22	32	32	20	37	0,25
<b>G 1 B</b>	25	41	39	28	46	0,52
<b>G 1½ B</b>	40	55	60	30	50	1,10

Mb = efektywna średnica membrany

## Wersja specjalna z płytką ochronną

W celu ochrony przyrządu pomiarowego przed działaniem materiałów ściernych, WIKA wprowadziła separator membranowy z płytką ochronną przeznaczony do stosowania w najcięższych warunkach.

Przyrząd pomiarowy jest chroniony przed działaniem mediów mechanicznie agresywnych poprzez zastosowanie płytki ochronnej o dostatecznej grubości.

Materiał płytki ochronnej: stal CrNi 316L

### Zastosowanie

Pomiar ciśnienia mediów zawierających twarde i wysoko ścierne cząstki:

- pompy gipsu i cementu
- drążarki tunelów
- górnictwo/ usuwanie odpadów

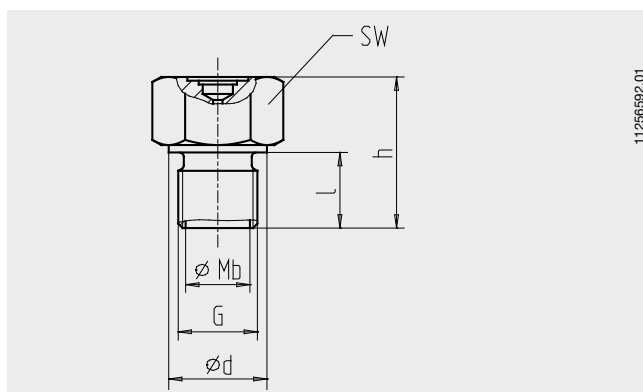
### Opcjonalnie

- Osłona gumowa na obudowie manometrów



Manometr z osłoną gumową model 232.50.100 i bezpośredni montaż z separatorem model 990.36, wersja specjalna z płytką ochronną

## Wymiary w mm



Gwint	Rozmiar w mm					Waga w kg
	Mb	SW	d	l	h	
<b>G ½ B</b>	17	30	26	20	40	0,30
<b>G ¾ B</b>	22	32	32	20	40	0,50
<b>G 1 B</b>	25	41	39	28	46	0,65
<b>G 1½ B</b>	40	55	55	27	48	1,30

Mb = efektywna średnica membrany

## Możliwe kombinacje

**Przyłącze do przyrządu pomiarowego**

bezośnienie wstawiany przyrząd pomiarowy

**Płyn wypełniający**

olej silikonowy KN 2

**Zakres temperatury**

■ medium -10 °C ... +80 °C

■ otoczenie -10 °C ... +40 °C

Manometr z rurką Bourdona np. model 232.50 / 233.50 (karta katalogowa PM 02.02) lub wersja bezpieczna model 232.30 / 233.30 (karta katalogowa PM 02.04)



**Najniższy zakres pomiarowy**

**NS 63: 0 ... 6 bar**

**NS 100: 0 ... 10 bar**

Przetwornik ciśnienia np. model S-10 (karta katalogowa PE 81.01)



**0 ... 2,5 bar**

#### **Dane do zamówienia**

Model / przyłączy procesowe / materiał części zwilżanych / sposób montażu: montaż bezpośredni lub poprzez kapilarę, długość przewodu kapilarnego / płyn wypełniający / montaż z przyrządem pomiarowym model... (standard NS 63)/ warunki procesowe

Zastrzegamy sobie możliwość zmian i wymiany zastosowanych materiałów  
Opisane urządzenia odpowiadają swoją konstrukcją, wymiarami i zastosowaniami materiałami aktualnemu stanowi techniki



WIKAI POLSKA S.A.  
Ul. Łęgska 29/35  
87-800 Włocławek  
Telefon (+48) 54 23 01 100  
Fax (+48) 54 23 01 101  
E-mail [info@wikapolska.pl](mailto:info@wikapolska.pl)  
[www.wikapolska.pls](http://www.wikapolska.pls)